

---

# ИНСТРУКЦИЯ

ПО СБОРКЕ К ТЕПЛИЦЕ 20x20x3 (1) НАДЕЖДА КРЕМЛЕВСКАЯ 4 м

---

## ОСНОВНОЕ ПРЕДНАЗНАЧЕНИЕ

---

Теплица «Надежда Кремлевская» арочного типа предназначена для создания микроклимата, благоприятного для выращивания садово-огородных культур в весенне-летний период. Теплица «Надежда Кремлевская» разработана специально для условий северных регионов.

## ОСНОВНЫЕ ХАРАКТЕРИСТИКИ

---

Каркас теплицы изготовлен из замкнутой оцинкованной профильной трубы квадратного сечения 20x20 мм. Теплица может иметь различную длину, в зависимости от желания покупателя. Длина базового комплекта теплицы 4 м, ширина 3 м. Длина теплицы может быть увеличена путем приобретения и установки двухметровых комплектов удлинения. Расстояние между дугами теплицы 1 м. Теплица имеет 2 двери и 2 форточки. Также можно установить боковую форточку (приобретается отдельно в комплект не входит). Для покрытия теплицы «Надежда» используется сотовый поликарбонат. Крепление поликарбоната осуществляется с помощью стяжных лент, благодаря чему не нарушается целостность сотового поликарбоната, тем самым значительно продлевается срок его эксплуатации. Теплица «Надежда Кремлевская» устанавливается на фундамент, типа брус, различного сечения (приобретается отдельно, в комплект не входит), либо на грунт, при помощи грунтозацепов (приобретается отдельно, в комплект не входит).

## КОМПЛЕКТАЦИЯ

---

- |   |  |
|---|--|
| 1. Торец (форточка, дверь) — 2 шт.                          | 8. Замок врезной — 4 шт.               |
| 2. Дуга — 3 шт.   | 9. Саморез кровельный 5,5x25 — 118 шт. |
| 3. Нижняя направляющая<br>(далее нижний стрингер) — 4 шт.   | 10. Болт мебельный 6x45 — 15 шт.       |
| 4. Верхняя направляющая<br>(далее верхний стрингер) — 6 шт. | 11. Болт шестигранный 6x70 — 5 шт.     |
| 5. Т-образное соединение — 2 шт.                            | 12. Саморез 4,2x19 — 16 шт.            |
| 6. Комплект стяжных лент — 1 шт.                            | 13. Гайка М6 — 20 шт.                  |
| 7. Ручка завертка — 4 шт.                                   | 14. Шайба увеличенная 6 мм — 25 шт.    |
|   | 15. Уголок 2x2 — 6 шт.                 |
|   | 16. Крючок — 2 шт.                     |

Для покрытия используется 3 листа сотового поликарбоната 2,1x6 м. Рекомендуем использовать сотовый поликарбонат толщиной не менее 4 мм.

# НЕОБХОДИМЫЕ ПРИ СБОРКЕ ИНСТРУМЕНТЫ

- |                     |                           |                       |
|---------------------|---------------------------|-----------------------|
| 1. Нож строительный | 4. Ключ гаечный 8x10      | 7. Бита на дрель 8 мм |
| 2. Маркер           | 5. Пассатижи              | 8. Бита на дрель рh2  |
| 3. Рулетка          | 6. Дрель, либо шуруповёрт | (крестовая)           |

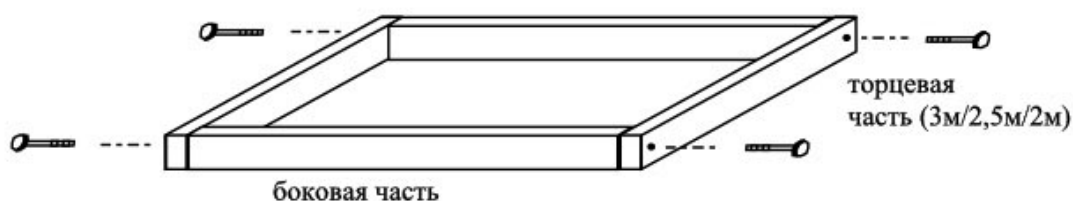
Перед сборкой теплицы необходимо распланировать участок.

## ИСПОЛЬЗОВАНИЕ БРУСА ДЛЯ ФУНДАМЕНТА

Брус для фундамента в комплект не входит, приобретается отдельно.

Напилите брус, как указано на рис.1. Обработайте брус антисептиком, чтобы продлить срок его службы. Соберите прямоугольник. Крепление бруса производится винтами. Инструкцию по изготовлению фундамента из бруса с размерами вы можете скачать на сайте [www.1nzt.ru](http://www.1nzt.ru) или получить в офисах продаж компании.

Рис. 1.



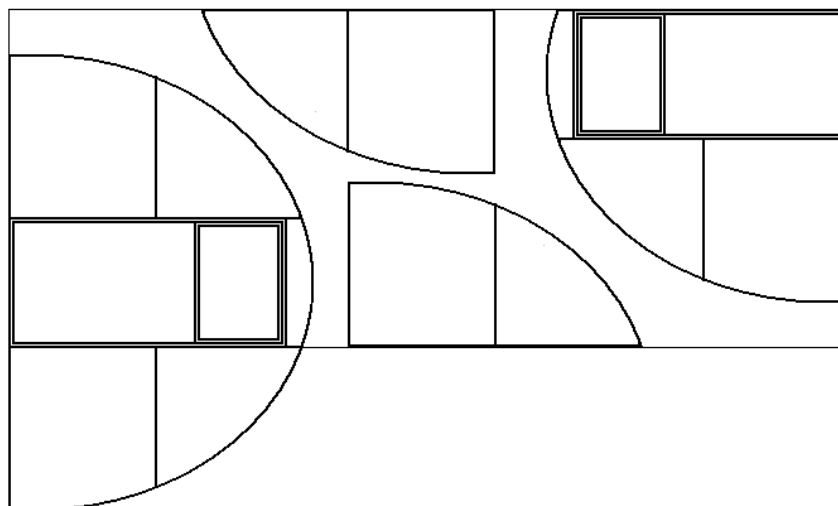
Фундамент должен быть заякорен с землей с помощью грунтозацепов, в качестве которых можно использовать штакетник, арматуру и др. Рекомендуем 2 штуки по диагонали, а лучше 4 штуки. Ширина фундамента по внешним краям должна быть строго равна ширине теплицы, чтобы поликарбонат свисал ниже каркаса теплицы.

Каркас теплицы крепиться к брусу при помощи саморезов.

## ОБШИВКА ТОРЦОВ

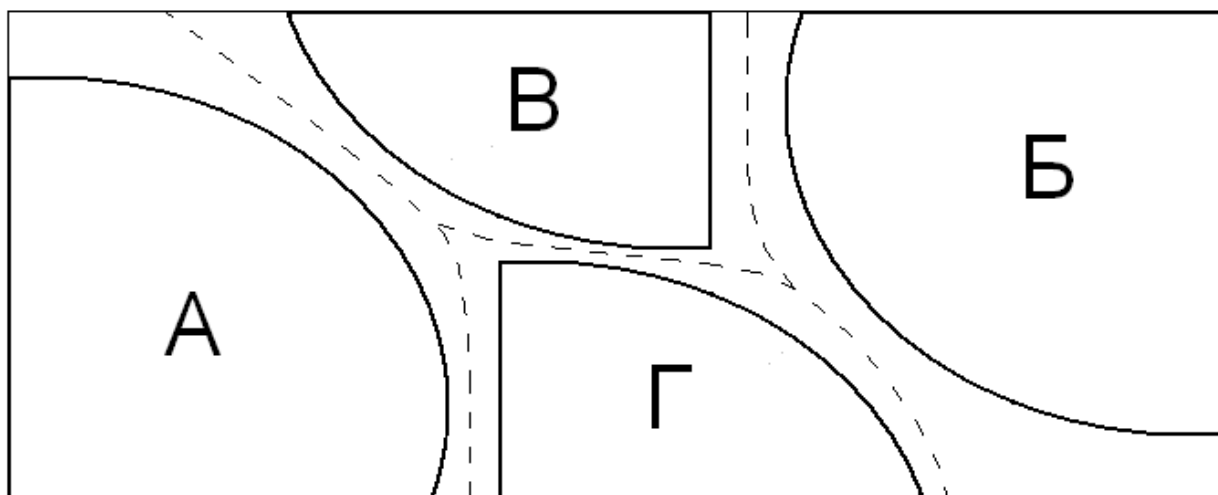
Положите торец на лист поликарбоната таким образом, чтобы основание торца, было заподлицо с краем листа. Затем маркером отчертите контур торца, как указано на рис. 2. Повторите операцию с другой стороны листа, затем обрисуйте оставшиеся детали.

Рис. 2.



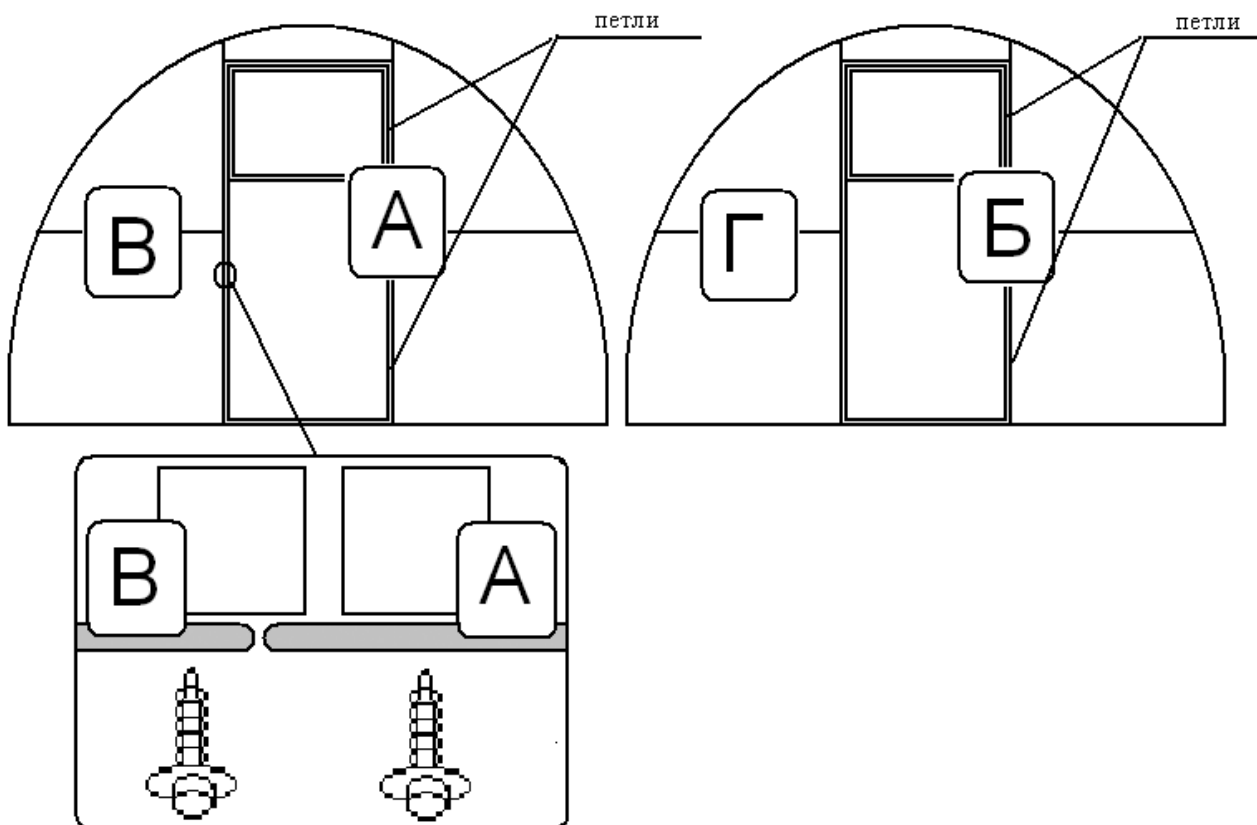
Вырежьте детали строительным ножом с припуском, как указано на рис. 3.

**Рис. 3.**



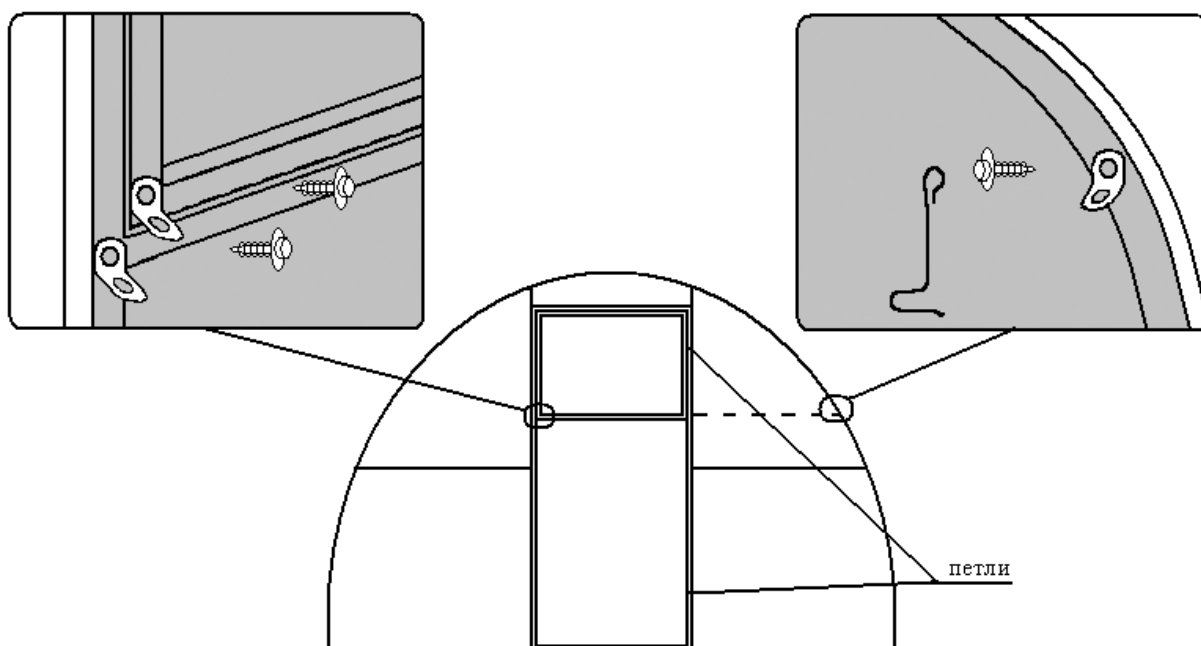
Снимите транспортировочную плёнку с вырезанных элементов (с двух сторон). Установите вырезанные детали с помощью саморезов 5,5x25 таким образом, чтобы элементы А и Б выступали за дверную рамку, тем самым исключали щель между дверью и коробкой, как указано на рис. 4, а детали В и Г наоборот сместите к краю каркаса, чтобы они не создавали нахлеста с деталями А и Б, как указано на рисунке.

**Рис. 4.**



Обратите особое внимание на то, что саморезы необходимо прикручивать, не допуская деформации сотового поликарбоната. Зафиксируйте саморезами вырезанные детали и прикрепите уголки 20x20 и крючок, как указано на рис. 5, затем аккуратно удалите ножом поликарбонат, выступающий за края.

**Рис. 5.**

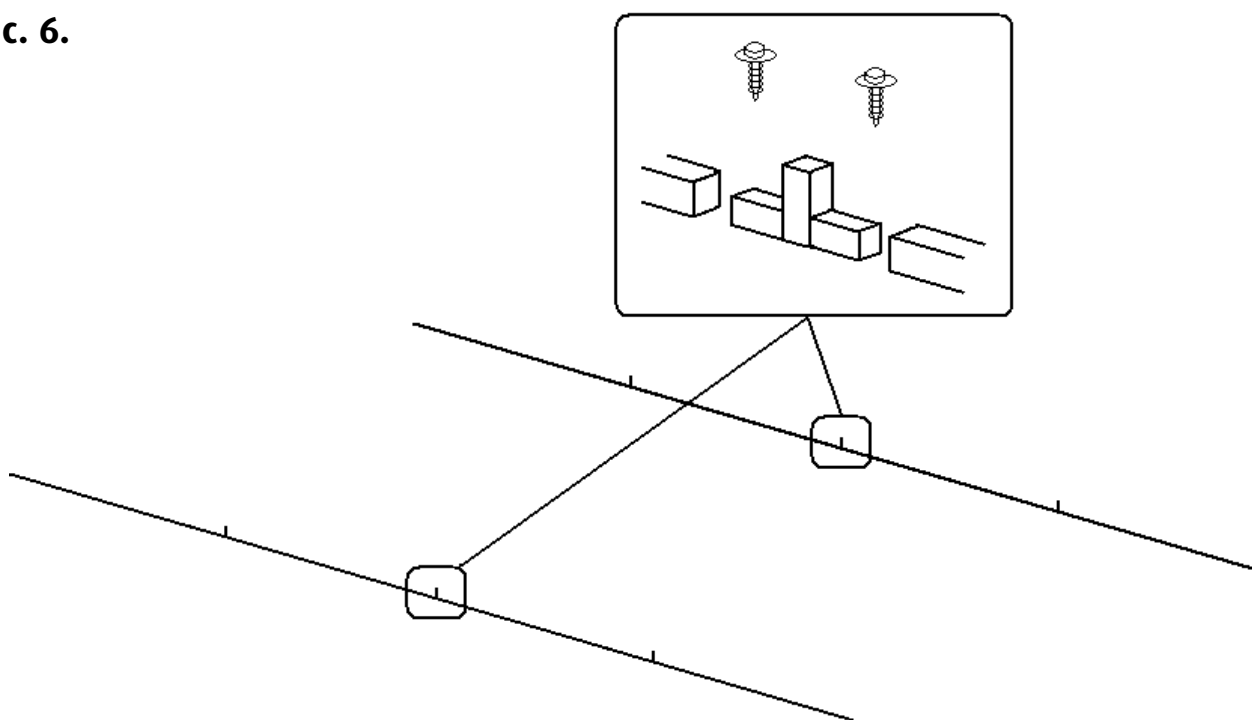


Прорежьте поликарбонат на петлях, чтобы он не мешал открыванию и закрыванию двери и форточки.

## СБОРКА КАРКАСА

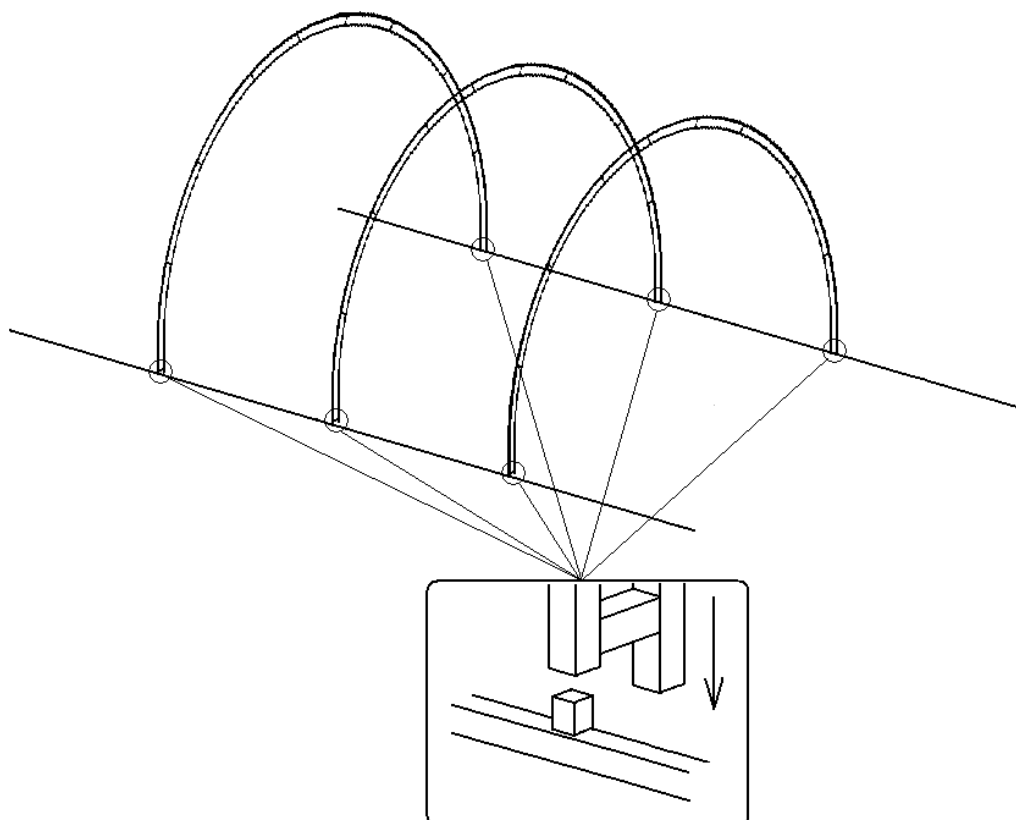
Соединяем нижние стрингеры и Т-образные соединители с помощью самореза 5,5x25, как указано на рис. 6.

**Рис. 6.**



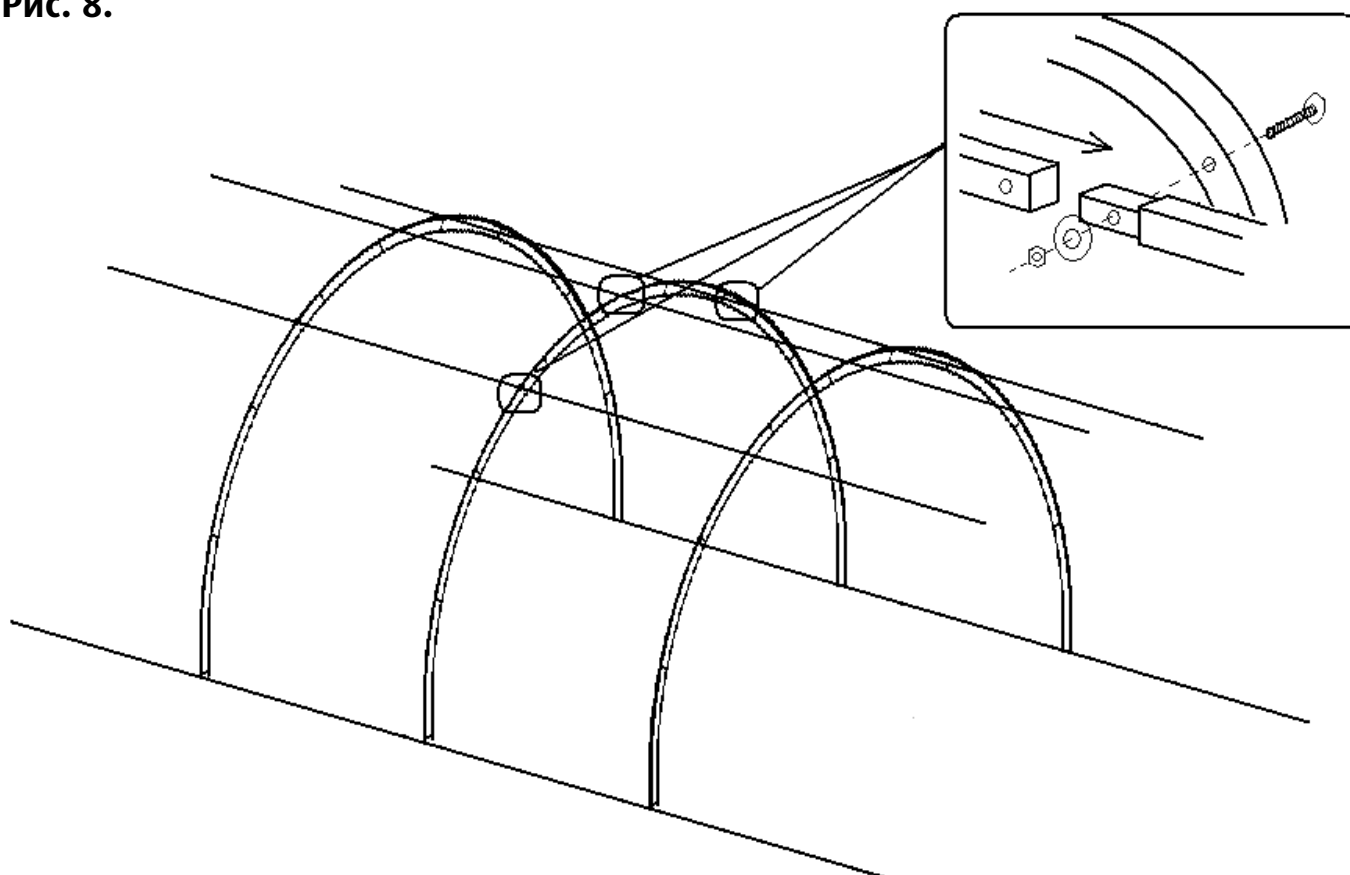
Вставляем дуги в нижние стрингеры, как показано на рис. 7.

**Рис. 7.**



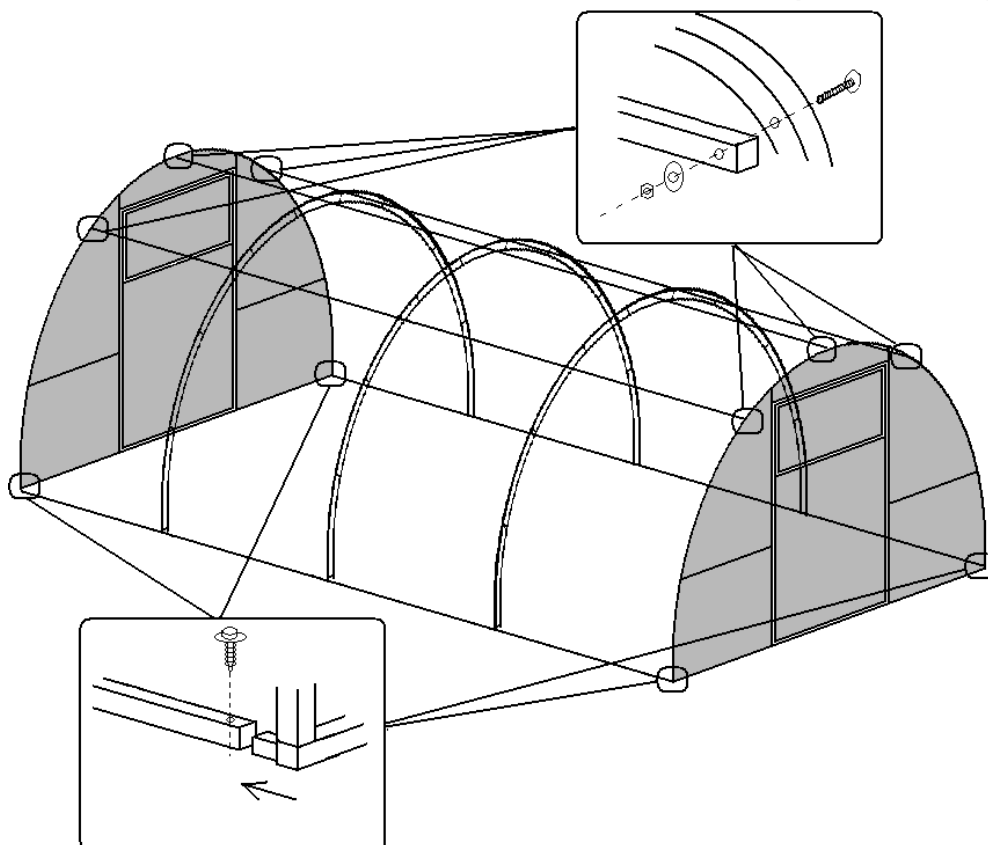
Крепим верхние стрингеры к дугам с помощью болта 6x45, гайки М6 и шайбы, как показано на рис. 8

**Рис. 8.**



Соединяем нижние стрингеры с торцами при помощи саморезов 5,5x25, и верхние стрингеры с помощью болта 6x45, гайки М6 и шайбы, как указано на рис. 9.

**Рис. 9.**

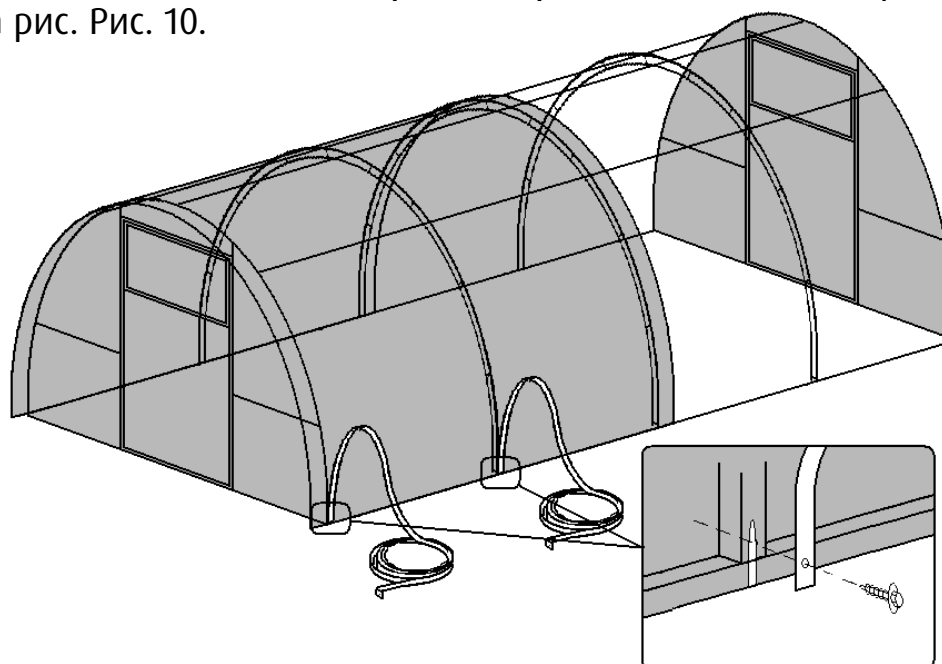


Фиксируем каркас к фундаменту.

## ПОКРЫТИЕ КАРКАСА ПОЛИКАРБОНАТОМ

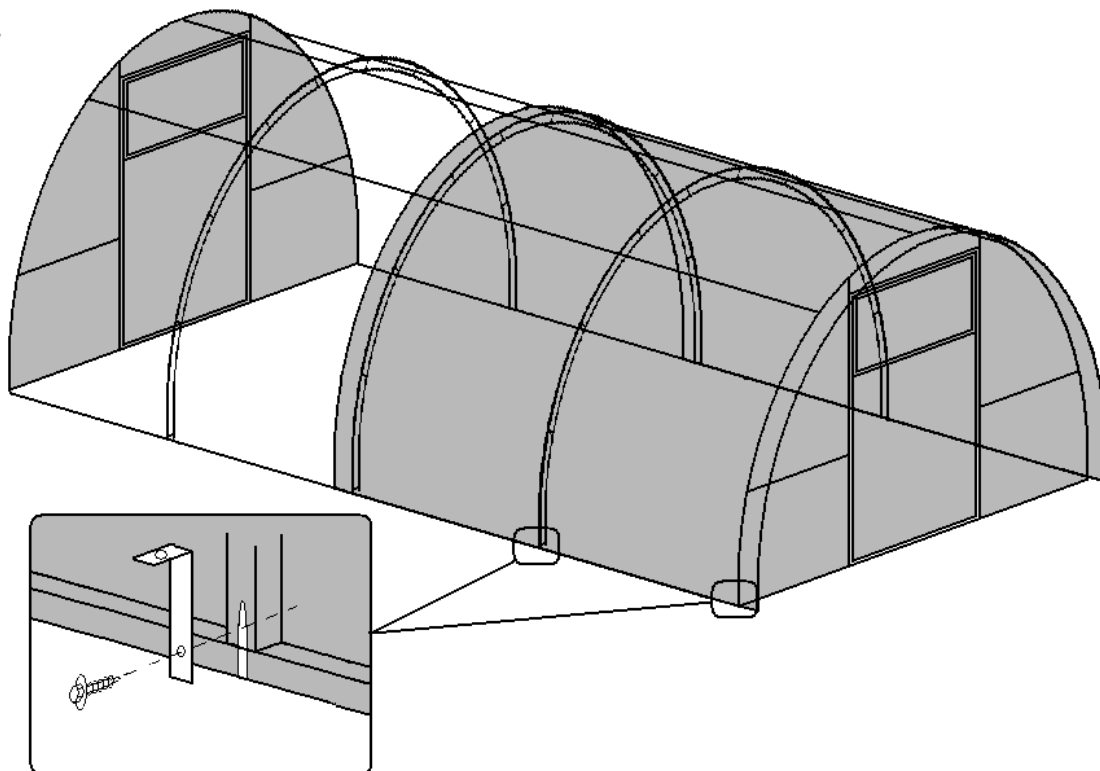
Снимаем защитную плёнку с листов сотового поликарбоната (с двух сторон). Накладываем один лист на каркас, таким образом, что бы над торцом получился козырёк 5 см. В крае листа, где будут крепиться стяжные ленты, делаем надрез для самореза, наживляем длинную ленту, с помощью самореза 5,5x25, как показано на рис. Рис. 10.

**Рис. 10.**



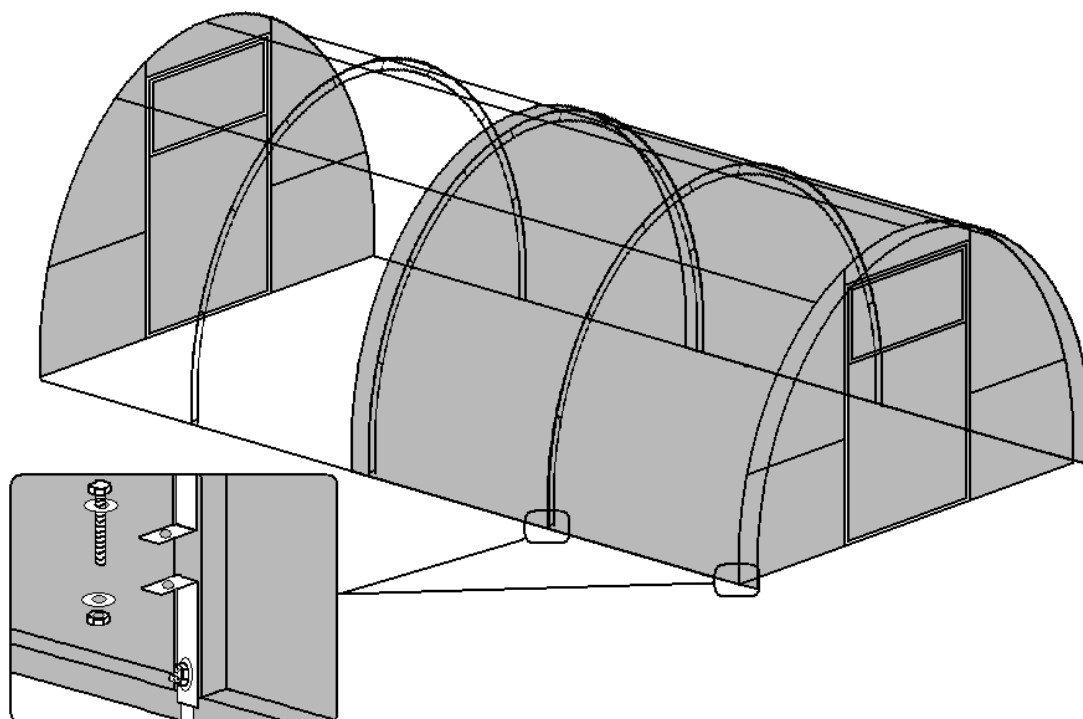
С другой стороны, так же делаем надрез для самореза и фиксируем короткую ленту, с помощью самореза 5,5x25, как показано на рис. 11.

**Рис. 11.**



Перекидываем длинную ленту через каркас, затем выставляем её ровно по дуге, и соединяем её с короткой лентой с помощью стяжного болта 6x70 (полная резьба), шайбы увеличенной, гайки М 6, как показано на рис. 12.

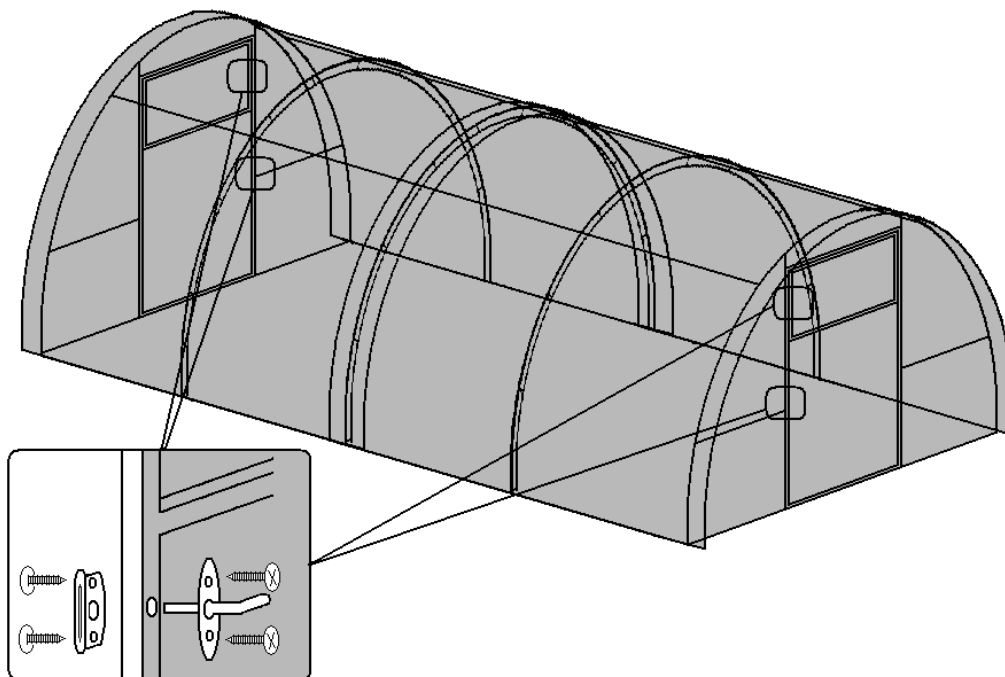
**Рис. 12.**



Аналогичную операцию проделываем со следующим листом поликарбоната.

Прикручиваем ручку-завертку и врезной замок с помощью саморезов 4,2x19 пш, как показано на рис. 13.

**Рис. 13.**



## ЭКСПЛУАТАЦИЯ ТЕПЛИЦЫ

В зимний период эксплуатации необходимо ограничить снеговую нагрузку на покрытие теплицы (не более 20 кг/кв.м). В случае невозможности устранения снежного покрова необходимо усилить каркас подпорками.

По возможности не устанавливайте теплицу вблизи деревьев и строений, с которых может упасть снег или ветки, тем самым повредив покрытие и теплицу в целом. Плотное прилегание поликарбоната к каркасу и каркаса к грунту обеспечит целостность теплицы при резких порывах ветра. Открытые без присмотра, двери и форточки могут быть причиной деформации теплицы при повышенной ветровой нагрузке. Допустимая ветровая нагрузка на теплицу – до 15 м/с.

Рекомендуется очищать теплицу тёплой водой. Сильные загрязнения можно промыть жидкими бытовыми моющими средствами, используя мягкую тряпку или губку. Запрещается использовать для очистки сотового поликарбоната абразивные материалы и высокощелочные чистящие составы. Сухая протирка поверхности приведёт к повреждению защитного от ультрафиолета слоя покрытия и сократит срок службы поликарбоната.

### ОТВЕТСТВЕННОСТЬ СТОРОН

1. Предприятие-изготовитель несёт ответственность за собираемость теплицы в соответствии с инструкцией.
2. Предприятие-изготовитель несёт ответственность за полноту комплектации каркаса теплицы.
3. Предприятие-изготовитель несёт ответственность за качество продукции в соответствии с ГК РФ.
4. Предприятие-изготовитель несёт ответственность за собой право на внесение изменений в конструкцию теплицы.

**Внимание! При несоблюдении рекомендаций изготовитель не несёт ответственность за возможные дефекты теплицы во время эксплуатации.**

**Производитель: 160002, Россия, Вологодская обл., г. Вологда, ул. Гагарина 64, 000 «НЗТ», т.: 8 (800) 250-18-83.**

**Сайт: [www.1nzt.ru](http://www.1nzt.ru)**